

FIG. 8

310

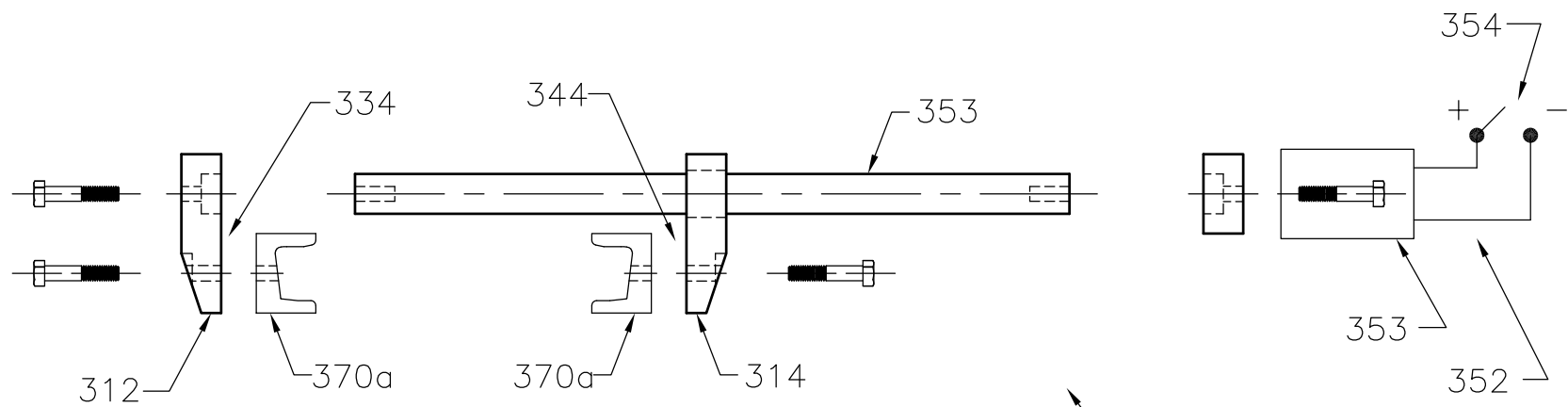


FIG. 9

310